

PRODUCT TECHNICAL SHEET

Collection : **1921**

Ref. : **1921.--.18**

Mélangeur cuisine sur pont droit sur plan, bec
mobile 2-gats keuken brugmengkraan met draaibare
uitloop 2-hole kitchen bridge mixer, swing spout

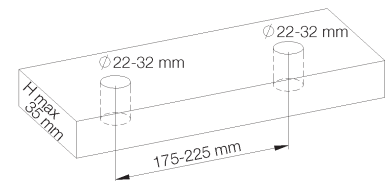
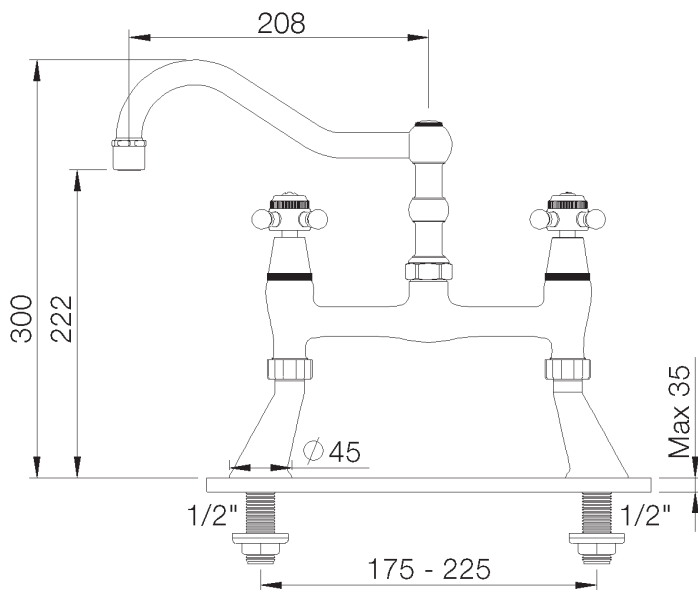
Picture

Product details



Internal mechanism : Ceramic valve 1/4 turn

Technical drawing



RAO.V01